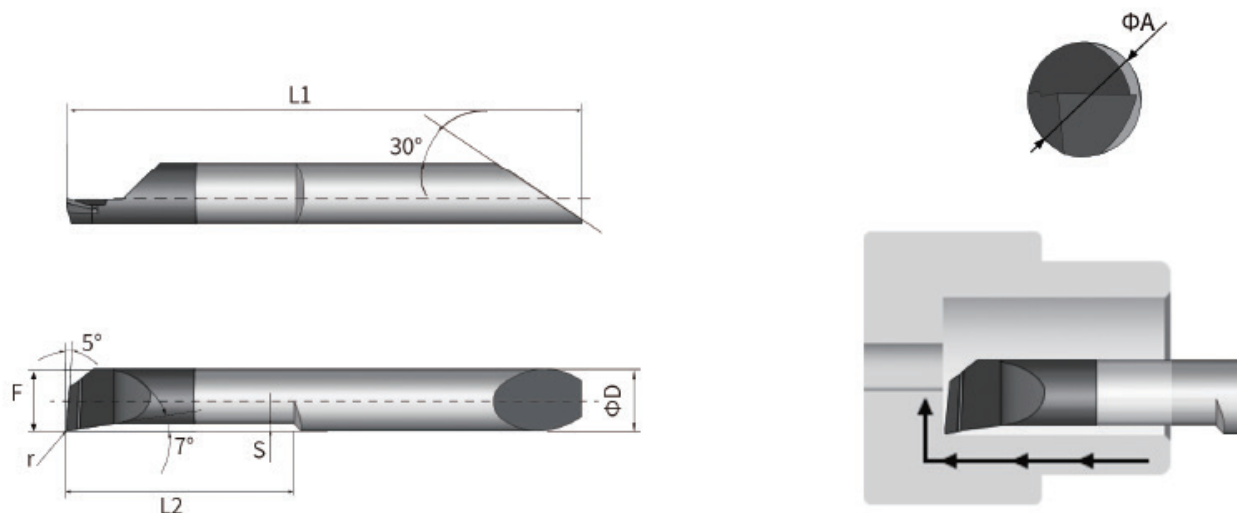


**ESPR INTERNAL BORING**



Part No	Min.Dia (mm)ΦA	ΦD	r	L1	L2	F	S
ESPR2.1-0604R005Y	2.1	4	0.05	31	6	1.85	0.2
ESPR2.1-0604R010Y	2.1	4	0.1	31	6	1.85	0.2
ESPR2.1-1004R005Y	2.1	4	0.05	35	10	1.85	0.2
ESPR2.1-1004R010Y	2.1	4	0.1	35	10	1.85	0.2
ESPR2.6-0804R005Y	2.6	4	0.05	33	8	2.35	0.3
ESPR2.6-0804R010Y	2.6	4	0.1	33	8	2.35	0.3
ESPR2.6-0804R015Y	2.6	4	0.15	33	8	2.35	0.3
ESPR2.6-1204R005Y	2.6	4	0.05	37	12	2.35	0.3
ESPR2.6-1204R010Y	2.6	4	0.1	37	12	2.35	0.3
ESPR2.6-1204R015Y	2.6	4	0.15	37	12	2.35	0.3
ESPR3.1-1004R005Y	3.1	4	0.05	35	10	2.8	0.3
ESPR3.1-1004R010Y	3.1	4	0.1	35	10	2.8	0.3
ESPR3.1-1004R015Y	3.1	4	0.15	35	10	2.8	0.3
ESPR3.1-1504R005Y	3.1	4	0.05	40	15	2.8	0.3
ESPR3.1-1504R010Y	3.1	4	0.1	40	15	2.8	0.3
ESPR3.1-1504R015Y	3.1	4	0.15	40	15	2.8	0.3
ESPR4.1-1204R005Y	4.1	4	0.05	37	12	3.8	0.4
ESPR4.1-1204R010Y	4.1	4	0.1	37	12	3.8	0.4
ESPR4.1-1204R020Y	4.1	4	0.2	37	12	3.8	0.4

<b>Part No</b>	<b>Min.Dia (mm)ΦA</b>	<b>ΦD</b>	<b>r</b>	<b>L1</b>	<b>L2</b>	<b>F</b>	<b>S</b>
ESPR4.1-1604R005Y	4.1	4	0.05	41	16	3.8	0.4
ESPR4.1-1604R010Y	4.1	4	0.1	41	16	3.8	0.4
ESPR4.1-1604R020Y	4.1	4	0.2	41	16	3.8	0.4
ESPR4.1-2004R005Y	4.1	4	0.05	45	20	3.8	0.4
ESPR4.1-2004R010Y	4.1	4	0.1	45	20	3.8	0.4
ESPR4.1-2004R020Y	4.1	4	0.2	45	20	3.8	0.4
ESPR5.1-1505R010Y	5.1	5	0.1	40	15	4.8	0.5
ESPR5.1-1505R020Y	5.1	5	0.2	40	15	4.8	0.5
ESPR5.1-2005R010Y	5.1	5	0.1	45	20	4.8	0.5
ESPR5.1-2005R020Y	5.1	5	0.2	45	20	4.8	0.5
ESPR5.1-2505R010Y	5.1	5	0.1	50	25	4.8	0.5
ESPR5.1-2505R020Y	5.1	5	0.2	50	25	4.8	0.5
ESPR6.1-1506R010Y	6.1	6	0.1	40	15	5.8	0.6
ESPR6.1-1506R020Y	6.1	6	0.2	40	15	5.8	0.6
ESPR6.1-2006R010Y	6.1	6	0.1	45	20	5.8	0.6
ESPR6.1-2006R020Y	6.1	6	0.2	45	20	5.8	0.6
ESPR6.1-2506R010Y	6.1	6	0.1	50	25	5.8	0.6
ESPR6.1-2506R020Y	6.1	6	0.2	50	25	5.8	0.6
ESPR6.1-3006R010Y	6.1	6	0.1	55	30	5.8	0.6
ESPR6.1-3006R020Y	6.1	6	0.2	55	30	5.8	0.6
ESPR7.1-2507R010Y	7.1	7	0.1	54	25	6.8	0.7
ESPR7.1-2507R020Y	7.1	7	0.2	54	25	6.8	0.7
ESPR7.1-3507R010Y	7.1	7	0.1	64	35	6.8	0.7
ESPR7.1-3507R020Y	7.1	7	0.2	64	35	6.8	0.7