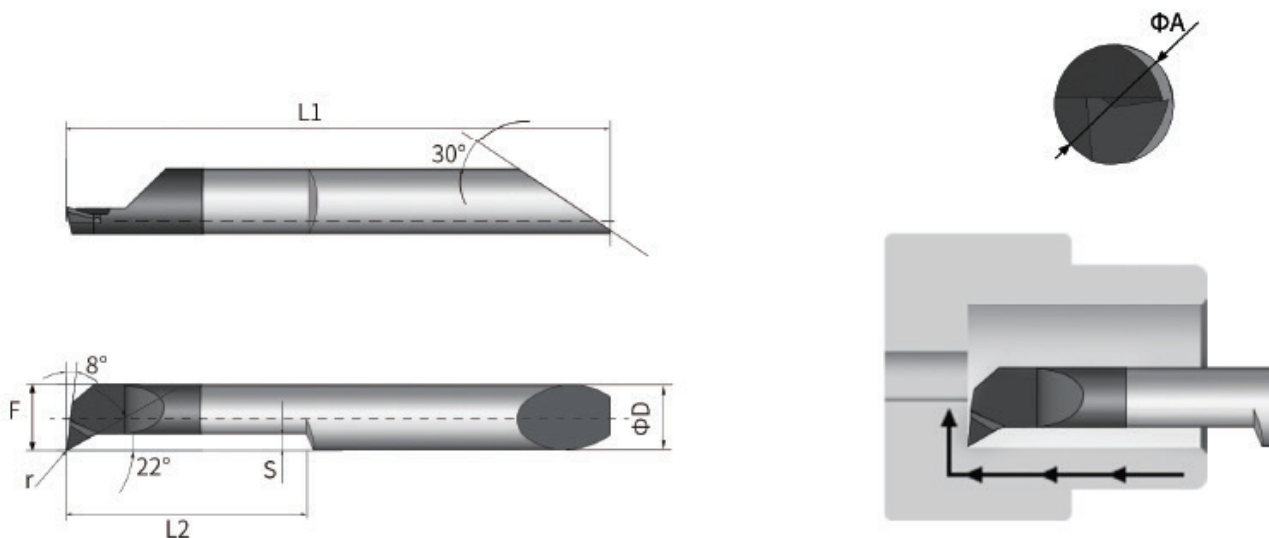


ESQR PROFILING AND BORING



Part NO	Min.Dia (mm)ΦA	ΦD	r	L1	L2	F	S
ESQR0.4-0204R003D	0.4	4	0.03	28	2	0.38	0.1
ESQR0.6-0204R003D	0.6	4	0.03	28	2	0.55	0.1
ESQR0.8-02504R003D	0.8	4	0.03	28	2.5	0.75	0.1
ESQR1.0-0404R005D	1	4	0.05	29	4	0.9	0.2
ESQR1.0-0404R010D	1	4	0.1	29	4	0.9	0.2
ESQR1.0-0604R005D	1	4	0.05	31	6	0.9	0.2
ESQR1.0-0604R010D	1	4	0.1	31	6	0.9	0.2
ESQR1.2-0404R005D	1.2	4	0.05	29	4	1.1	0.2
ESQR1.2-0404R010D	1.2	4	0.1	29	4	1.1	0.2
ESQR1.2-0604R005D	1.2	4	0.05	29	6	1.1	0.2
ESQR1.2-0604R010D	1.2	4	0.1	29	6	1.1	0.2
ESQR1.5-0504R005D	1.5	4	0.05	30	5	1.4	0.2
ESQR1.5-0504R010D	1.5	4	0.1	30	5	1.4	0.2
ESQR1.5-0804R005D	1.5	4	0.05	33	8	1.4	0.2
ESQR1.5-0804R010D	1.5	4	0.1	33	8	1.4	0.2
ESQR1.8-0504R005D	1.8	4	0.05	30	5	1.7	0.2
ESQR1.8-0504R010D	1.8	4	0.1	30	5	1.7	0.2
ESQR1.8-0904R005D	1.8	4	0.05	34	9	1.7	0.2
ESQR1.8-0904R010D	1.8	4	0.1	34	9	1.7	0.2

Part NO	Min.Dia (mm)ΦA	ΦD	r	L1	L2	F	S
ESQR2.1-0604R005D	2.1	4	0.05	31	6	1.85	0.3
ESQR2.1-0604R010D	2.1	4	0.1	31	6	1.85	0.3
ESQR2.1-1004R005D	2.1	4	0.05	35	10	1.85	0.3
ESQR2.1-1004R010D	2.1	4	0.1	35	10	1.85	0.3
ESQR2.6-0804R005D	2.6	4	0.05	33	8	2.35	0.3
ESQR2.6-0804R010D	2.6	4	0.1	33	8	2.35	0.3
ESQR2.6-0804R015D	2.6	4	0.15	33	8	2.35	0.3
ESQR2.6-1204R005D	2.6	4	0.05	37	12	2.35	0.3
ESQR2.6-1204R010D	2.6	4	0.1	37	12	2.35	0.3
ESQR2.6-1204R015D	2.6	4	0.15	37	12	2.35	0.3
ESQR3.1-1004R005D	3.1	4	0.05	35	10	2.8	0.5
ESQR3.1-1004R010D	3.1	4	0.1	35	10	2.8	0.5
ESQR3.1-1004R015D	3.1	4	0.15	35	10	2.8	0.5
ESQR3.1-1504R005D	3.1	4	0.05	40	15	2.8	0.5
ESQR3.1-1504R010D	3.1	4	0.1	40	15	2.8	0.5
ESQR3.1-1504R015D	3.1	4	0.15	40	15	2.8	0.5
ESQR3.1-2004R015D	3.1	4	0.15	40	20	2.8	0.5
ESQR4.1-1204R005D	4.1	4	0.05	37	12	3.8	0.6
ESQR4.1-1204R010D	4.1	4	0.1	37	12	3.8	0.6
ESQR4.1-1204R020D	4.1	4	0.2	37	12	3.8	0.6
ESQR4.1-1604R005D	4.1	4	0.05	41	16	3.8	0.6
ESQR4.1-1604R010D	4.1	4	0.1	41	16	3.8	0.6
ESQR4.1-1604R020D	4.1	4	0.2	41	16	3.8	0.6
ESQR4.1-2004R005D	4.1	4	0.05	45	20	3.8	0.6
ESQR4.1-2004R010D	4.1	4	0.1	45	20	3.8	0.6
ESQR4.1-2004R020D	4.1	4	0.2	45	20	3.8	0.6
ESQR4.1-2504R015D	4.1	4	0.15	50	25	3.8	0.6
ESQR5.1-1505R005D	5.1	5	0.05	40	15	4.8	0.8
ESQR5.1-1505R010D	5.1	5	0.1	40	15	4.8	0.8
ESQR5.1-1505R020D	5.1	5	0.2	40	15	4.8	0.8
ESQR5.1-2005R005D	5.1	5	0.05	45	20	4.8	0.8
ESQR5.1-2005R010D	5.1	5	0.1	45	20	4.8	0.8
ESQR5.1-2005R020D	5.1	5	0.2	45	20	4.8	0.8
ESQR5.1-2505R005D	5.1	5	0.05	50	25	4.8	0.8
ESQR5.1-2505R010D	5.1	5	0.1	50	25	4.8	0.8
ESQR5.1-2505R020D	5.1	5	0.2	50	25	4.8	0.8
ESQR5.1-3005R020D	5.1	5	0.2	55	30	4.8	0.8
ESQR6.1-1506R005D	6.1	6	0.05	40	15	5.8	1.0
ESQR6.1-1506R010D	6.1	6	0.1	40	15	5.8	1.0
ESQR6.1-1506R020D	6.1	6	0.2	40	15	5.8	1.0
ESQR6.1-2006R005D	6.1	6	0.05	45	20	5.8	1.0
ESQR6.1-2006R010D	6.1	6	0.1	45	20	5.8	1.0
ESQR6.1-2006R020D	6.1	6	0.2	45	20	5.8	1.0

Part NO	Min.Dia (mm)ΦA	ΦD	r	L1	L2	F	S
ESQR6.1-2506R005D	6.1	6	0.05	50	25	5.8	1.0
ESQR6.1-2506R010D	6.1	6	0.1	50	25	5.8	1.0
ESQR6.1-2506R020D	6.1	6	0.2	50	25	5.8	1.0
ESQR6.1-3006R005D	6.1	6	0.05	55	30	5.8	1.0
ESQR6.1-3006R010D	6.1	6	0.1	55	30	5.8	1.0
ESQR6.1-3006R020D	6.1	6	0.2	55	30	5.8	1.0
ESQR6.1-3506R020D	6.1	6	0.2	60	35	5.8	1.0
ESQR7.1-2507R010D	7.1	7	0.1	54	25	6.8	1.2
ESQR7.1-2507R020D	7.1	7	0.2	54	25	6.8	1.2
ESQR7.1-3507R010D	7.1	7	0.1	64	35	6.8	1.2
ESQR7.1-3507R020D	7.1	7	0.2	64	35	6.8	1.2